

■ 凡例

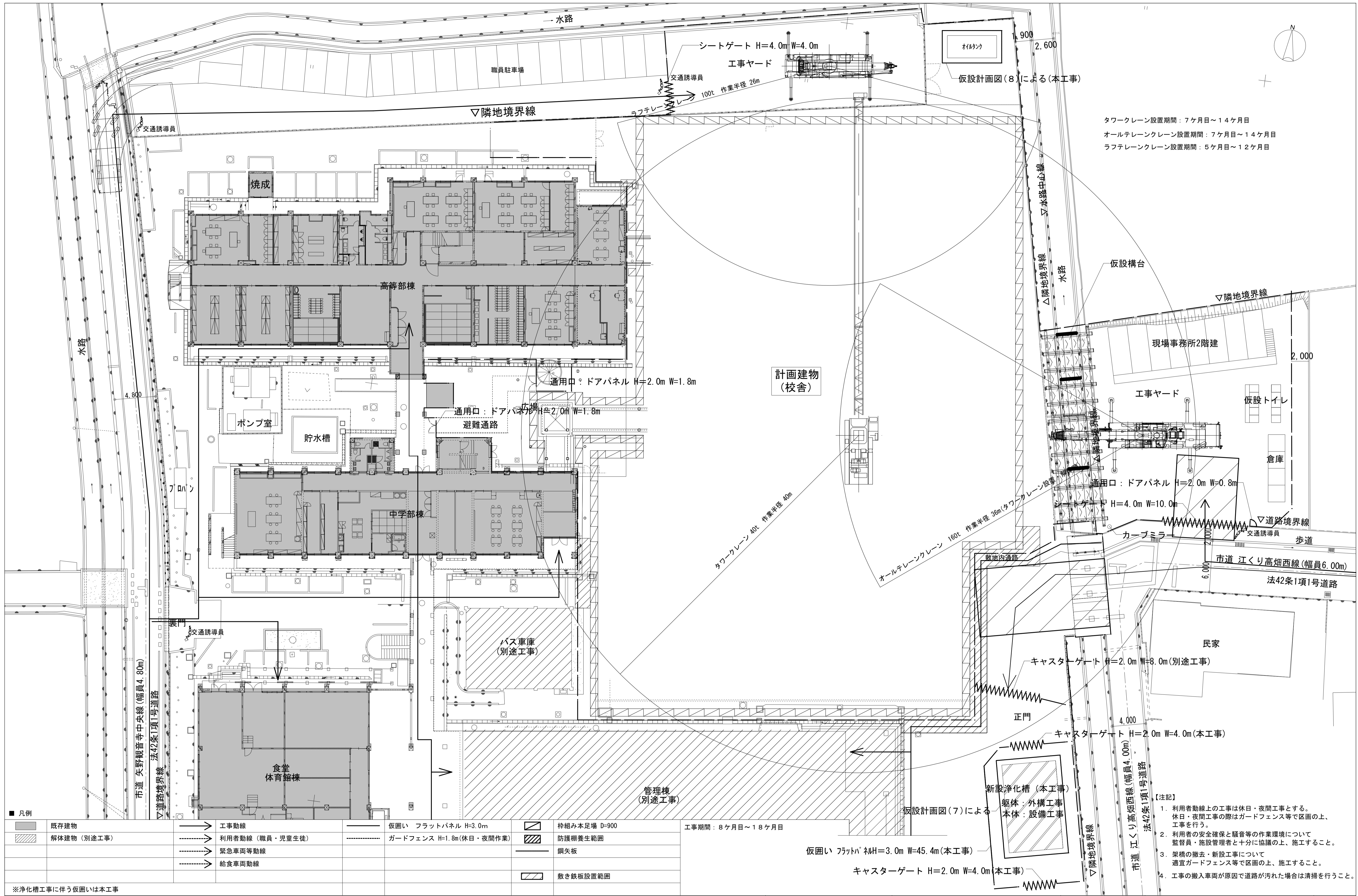
	既存建物		工事動線		仮囲い フラットパネル H=3.0m
	解体建物 (別途工事)		利用者動線 (職員・児童生徒)		仮囲い 埋文調査 (別途工事)
			送迎車両動線		ガードフェンス H=1.8m
			給食車両動線		ガードフェンス H=1.8m (休日・夜間作業)
					撤去済み範囲
					敷き鉄板設置範囲

工事期間：1ヶ月目

【注記】

1. 利用者動線上の工事は休日・夜間工事とする。休日・夜間工事の際はガードフェンス等で区画の上、工事を行う。
2. 利用者の安全確保と騒音等の作業環境について監督員・施設管理者と十分に協議の上、施工すること。
3. 工事の搬入車両が原因で道路が汚れた場合は清掃を行うこと。
4. 歩道の切下げ範囲については監督員と協議の上、行うこと。





タワークレーン設置期間：7ヶ月目～14ヶ月目  
 オールテレーンクレーン設置期間：7ヶ月目～14ヶ月目  
 ラブテレーンクレーン設置期間：5ヶ月目～12ヶ月目

■ 凡例	既存建物	工事動線	仮囲い フラットパネル H=3.0m	枠組み本足場 D=900
	解体建物(別途工事)	利用者動線(職員・児童生徒)	ガードフェンス H=1.8m(休日・夜間作業)	防護柵養生範囲
		緊急車両等動線		鋼矢板
		給食車両動線		敷き鉄板設置範囲

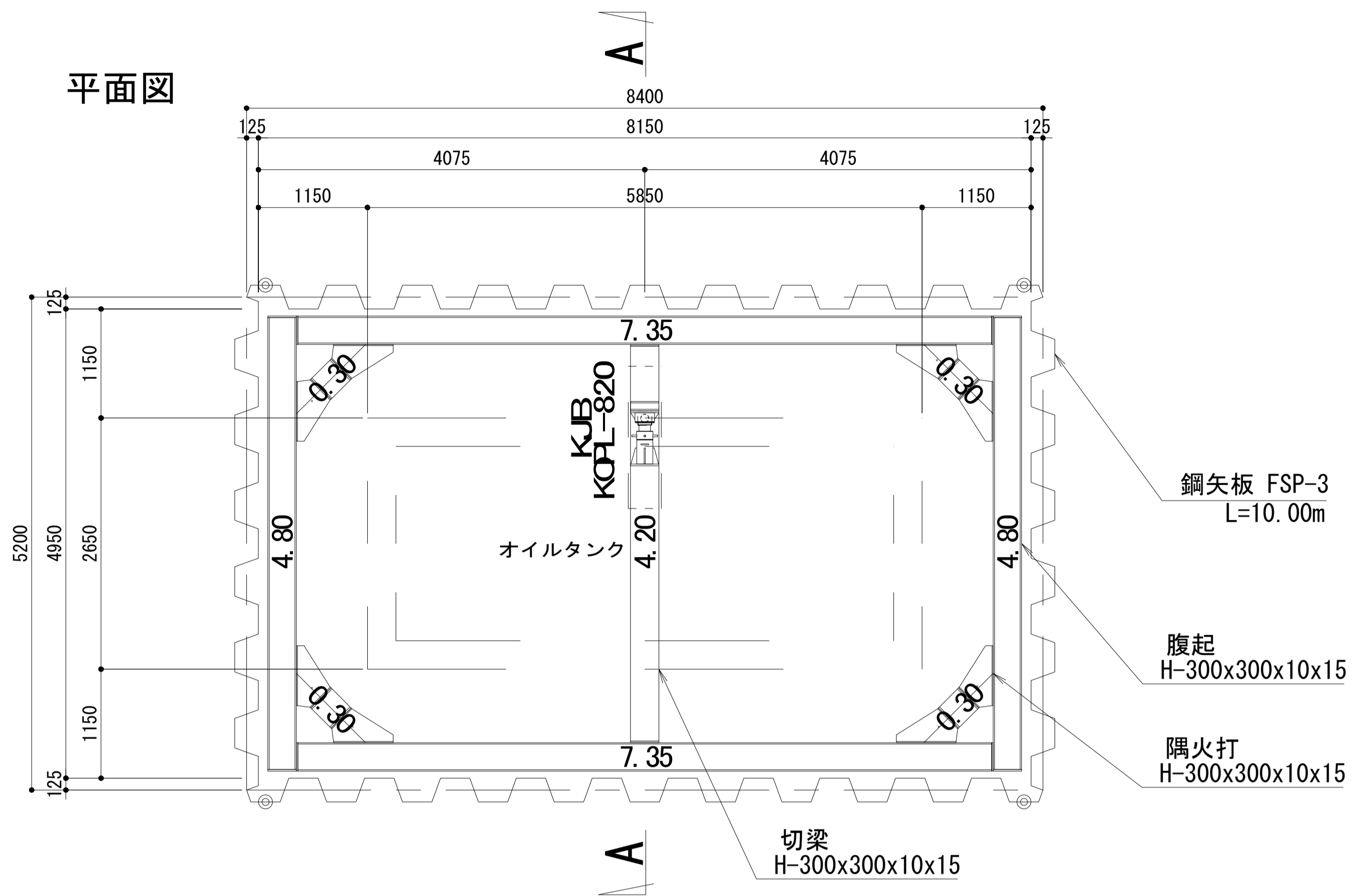
※浄化槽工事に伴う仮囲いは本工事

工事期間：8ヶ月目～18ヶ月目

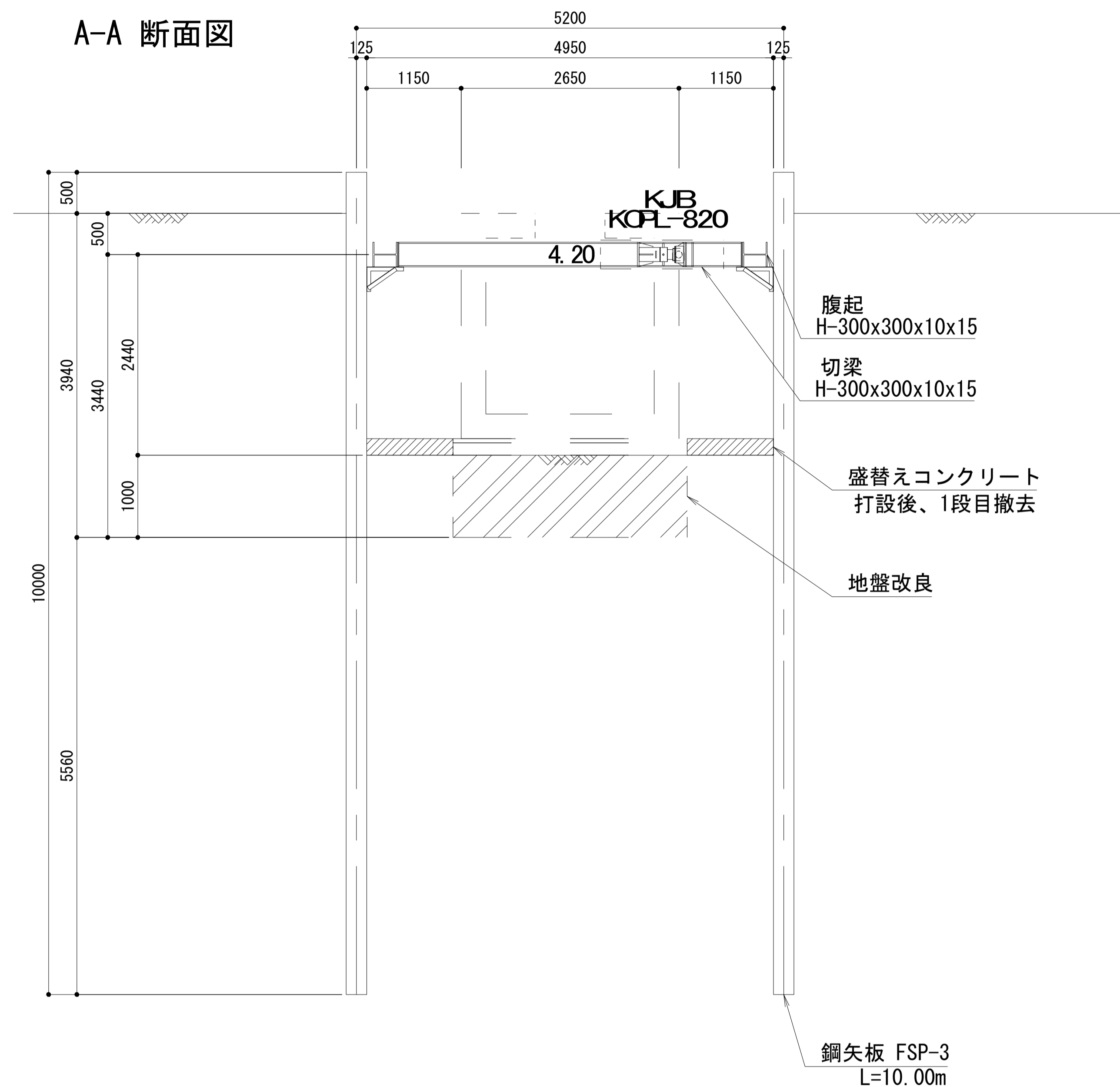
- 【注記】
1. 利用者動線上の工事は休日・夜間工事とする。休日・夜間工事の際はガードフェンス等で区画の上、工事を行う。
  2. 利用者の安全確保と騒音等の作業環境について監督員・施設管理者等と十分に協議の上、施工すること。
  3. 架橋の撤去・新設工事について適宜ガードフェンス等で区画の上、施工すること。
  4. 工事の搬入車両が原因で道路が汚れた場合は清掃を行うこと。

徳島県県土整備部営繕課	● 工事名 R6 営繕 国府支援学校 徳・国府 外構他工事	● 図面番号 A-236	株式会社 あい設計 四国支社 一級建築士事務所 一級建築士事務所 愛媛県知事登録 第3099号 一級建築士 大臣登録 第218291号 津田 孝二
	● 図面名 仮設計画図(3)(参考図)	● 縮尺 A1:1/200 A3:1/400	





A-A 断面図



山留壁材料表

名称	使用部材	ピッチ	長さ	杭天端	材質
鋼矢板	SP-3型	400	10.000	GL+0.500	SY295

支保工材料表

名称	使用部材	材質	備考
腹起	H-300x300x10x15	SS400	山留材
切梁	H-300x300x10x15	SS400	山留材
隅火打	H-300x300x10x15	SS400	山留材

徳島県土整備部営繕課

●工事名  
R6 営繕 国府支援学校 徳・国府 外構他工事  
●図面名  
仮設計画図(8) (参考図)

●図面番号  
A-241  
●縮尺  
A1:1/40  
A3:1/80

株式会社 あい設計 四国支社 一級建築士事務所  
一級建築士事務所 愛媛県知事登録 第3099号  
一級建築士 大臣登録 第218291号 津田 孝二

徳島県立国府支援学校校舎棟整備事業 工事 工期計画

	R5.10	11	12	R6.1	2	3	4	5	6	7	8	9	10	11	12	R7.1	2	3	備考
□建築工事（別途工事）	← 工事期間約18.0ヶ月 →																		
仮設工事	← 仮設工事 →																		
仮囲い	← 仮囲い設置期間17.0カ月 →																		
仮設構台	← 設置 →																		撤去 ※3
外部足場	← 基礎足場設置期間3.0カ月 →																		
交通誘導員配置	← 外部足場設置期間9.0カ月 →																		
ラフタークレーン設置	← コンクリート打設期間7.5ヶ月 →																		
タワークレーン設置	← 設置期間13.0ヶ月 →																		
山留工事	← 設置 →																		撤去
杭工事	← 杭 →																		
土工事	← 掘削 →																		埋め戻し
躯体工事	← 基礎・地中梁 →																		
建具工事	← 1フロアー/4W×4層+R階4W+塔屋2W →																		1階スラブ(駄目) 2階スラブ(駄目)
外装工事	← 外装工事 →																		
防水工事	← R階・3階防水工事 →																		2階防水工事
内装工事	← 内装工事 →																		※6
□渡り廊下棟工事（別途工事）	← 渡り廊下工事 →																		
□取り壊し工事（別途工事）	← 外構工事(撤去)期間1.0ヶ月 →																		
	← 外構工事(撤去) →																		
□外構他工事(本工事)	← 外構他工事(本工事) →																		※3, ※5, ※6
□架橋工事（別途工事）	← 架橋工事期間3.0ヶ月 →																		架橋工事 ※4
□電気工事（別途工事）	← 電気工事 →																		
オイルタンク工事	← オイルタンク制作期間4.0ヶ月 →																		オイルタンク工事 ※3, ※5
□機械工事（別途工事）	← 機械工事 →																		
浄化槽工事	← 浄化槽制作期間3.0ヶ月 →																		浄化槽工事 ※5
試運転・調整	← 試運転・調整 →																		
各種検査・手直し	← 各種検査・手直し →																		
<p>●特記事項</p> <p>※1: 休日は工事内容・工期・学校の調整に適切な対応をすることとし、作業時間については躯体工事・仕上工事共：9時～18時とする。</p> <p>※2: 基礎及び地中梁工事は10工区、地上躯体を6工区分けとし、必要な機材・人員を確保するものとする。</p> <p>※3: 埋蔵文化財調査との工期調整を行い、調査に協力すること。</p> <p>※4: 濁水期に行うこと。</p> <p>※5: オイルタンク及び浄化槽の施工時期は外構他工事と関連工事と協議の上決めること。</p> <p>※6: 一部ユニット工事等を外構他工事で施工するため工程調整をすること。</p>																			▲引渡し